

fig. 1

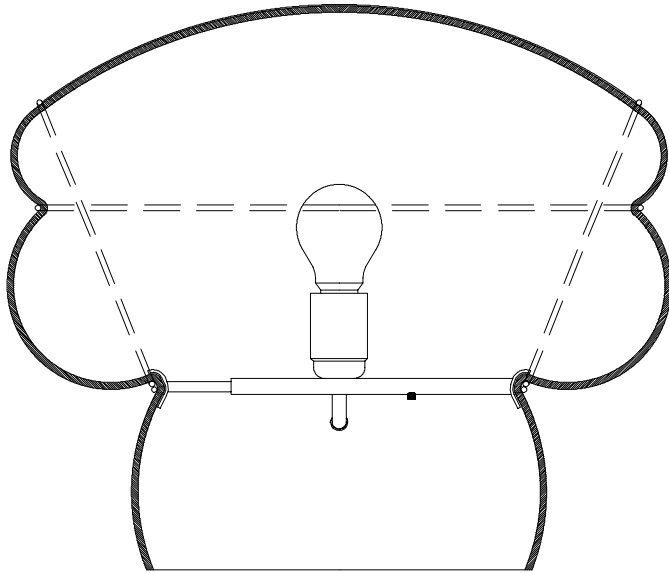
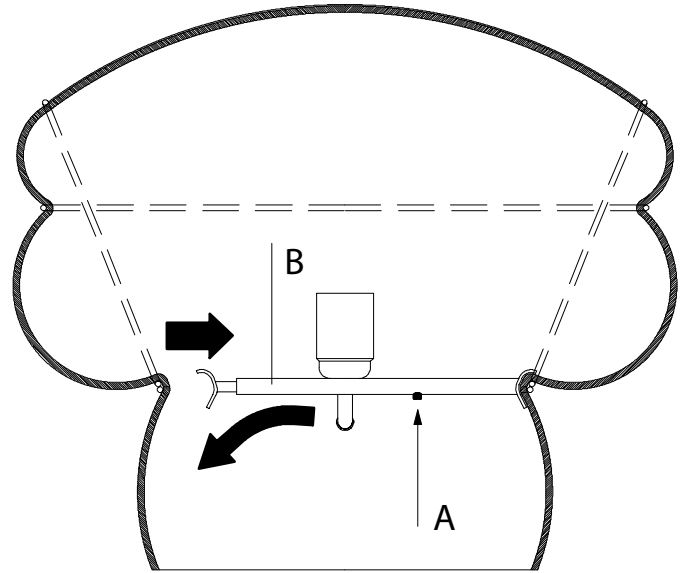


fig. 1



#### Avvertenze:

Prima di ogni operazione sull'apparecchio disinserire la tensione di rete.

#### Attenzione:

Usare esclusivamente le lampadine del tipo e potenza indicate nei dati di targa.

#### Istruzioni di montaggio.

inserire la lampadina. Agire sul regolatore posto sul cavo di alimentazione per regolare l'intensità luminosa.

**ATTENZIONE:** qualora fosse troppo difficoltoso l'inserimento o la sostituzione della lampadina, allentare il grano A con la chiave in dotazione ed estrarre l'asta con il portalampada B. Inserire la lampadina. Rimontare l'asta B e serrare il grano A con la chiave in dotazione.

#### Lampadina:

1 x Max 77W - E27  
HALO: HSG - 1350 lm  
LED: DRAA - 1100 lm

#### Avis:

Déconnecter la tension de réseau avant toute opération sur l'appareil.

#### Attention:

Employer exclusivement les ampoules du type et de la puissance indiquée sur la plaque de l'appareil.

#### Instructions de montage.

Introduire la lampe. Agir sur le régulateur positionné sur le câble d'alimentation pour régler l'intensité de la lumière.

**ATTENTION:** S'il est trop difficile d'insérer ou de remplacer l'ampoule, relâcher la vis sans tête A à l'aide de la clé fournie et extraire la tige avec la douille B. Insérer l'ampoule. Remonter la tige B et serrer la vis sans tête A à l'aide de la clé fournie.

#### Ampoule:

1 x Max 77W - E27  
HALO: HSG - 1350 lm  
LED: DRAA - 1100 lm

#### Note:

Prior to any work on the fixture always switch off the mains.

#### Attention:

Only use bulbs of the type and wattage indicated on the rating plate.

#### Assembly instructions.

Insert the bulb (fig. 2). Act on the regulator placed on the feeding cable to adjust light intensity.

**WARNING:** If inserting or replacing the bulb is too difficult, release dowel A with the key supplied and remove the bar with the lamp support B. Insert the bulb. Assemble bar B again and tighten dowel A with the key supplied.

#### Bulb:

1 x Max 77W - E27  
HALO: HSG - 1350 lm  
LED: DRAA - 1100 lm

#### Bulbs for USA:

1 X Max 100W E26 A19

#### Vorsicht:

Vor jedem Eingriff an dem Gerät die Netzspannung unterbrechen.

#### Achtung:

Ausschließlich Lampen verwenden, die dem auf dem Geräteschild angegebenen Typ und Wert entsprechen.

#### Aufbaueinleitung

Die Glühlampe. Auf den Regler wirken, der sich auf dem Versorgungskabel befindet, um die Lichtstärke einzustellen.

**VORSICHT:** Ist das Einstecken oder den Austausch der Glühlampe viel zu kompliziert, Stift A mit dem mitgelieferten Schlüssel lösen und den Stab mit dem Lampenträger B entfernen. Die Glühlampe einstecken. Den Stab B wieder einbringen und Stift A mit dem mitgelieferten Schlüssel befestigen.

#### Glühlampe:

1 x Max 77W - E27  
HALO: HSG - 1350 lm  
LED: DRAA - 1100 lm

#### Advertencia:

Desconectar la tensión de red antes de cualquier operación sobre el aparato.

#### Atención:

Utilizar exclusivamente las bombillas del tipo y potencia indicada en la placa del aparato.

#### Instrucciones para el montaje.

Introduzca la bombilla. Ajuste la intensidad luminosa mediante el regulador colocado en el cable de alimentación.

**ATENCIÓN:** si le resultara demasiado difícil colocar o reemplazar la bombilla, afloje el prisionero A con la llave suministrada y extraiga la varilla con el portalampara B. Coloque la bombilla. Vuelva a montar la varilla B y ajuste el prisionero A con la llave suministrada.

#### Bombilla:

1 x Max 77W - E27  
HALO: HSG - 1350 lm  
LED: DRAA - 1100 lm

Avvertenze generali  
apparecchi di illuminazione per interni.

Avertissements  
généraux pour appareils d'éclairage d'intérieur.

General warnings for  
indoor light fittings.

Generelle Hinweise  
für Beleuchtungsgeräte  
für Innenräume.

Advertencias generales para aparatos de iluminación para interior.



Il simbolo indica l'idoneità degli apparecchi al montaggio diretto su superfici normalmente infiammabili. Gli apparecchi privi del suddetto simbolo sono idonei ad essere installati esclusivamente su superfici non combustibili.

Le symbole indique que les appareils sont indiqués pour être montés directement sur des surfaces normalement inflammables. Les appareils ne portant pas ce symbole peuvent être montés exclusivement sur des surfaces non combustibles.

The symbol indicates the suitability of fixtures to be mounted directly on normally inflammable surfaces. Fixtures without the above symbol are only suitable for installation on non-inflammable surfaces.

Das Symbol zeigt an, ob die Geräte dazu geeignet sind, auf normal entflammbaren Oberflächen angebracht zu werden. Geräte ohne dieses Symbol sind ausschließlich dazu geeignet, auf nicht entflammbaren Oberflächen angebracht zu werden.

El símbolo indica que los aparatos son aptos para ser montados directamente sobre superficies normalmente inflamables. Los aparatos desprovistos de dicho símbolo pueden ser instalados exclusivamente sobre superficies no combustibles.



Tutti i prodotti ARTEMIDE che rientrano nell'ambito di applicazione della direttiva europea compatibilità elettromagnetica E.M.C. 89/336 e successive modifiche 92/31 e 93/68, e/o della direttiva europea bassa tensione B.T. 73/23 e successiva modifica 93/68, soddisfano ai requisiti richiesti e recano la marcatura " CE ".

Tous les produits ARTEMIDE appartenants au champ d'application de la directive européenne compatibilité électromagnétique E.M.C. 89/336 et modifications successives 92/31 et 93/68, et/ou de la directive européenne basse tension B.T. 73/23 et modification successive 93/68, remplissent les conditions prévues et portent le marquage " CE ".

All ARTEMIDE products falling within the range of application of the European electromagnetic compatibility E.M.C. directive 89/336 and subsequent amendment 92/31 and 93/68, and/or the European low voltage directive B.T. 73/23 and subsequent amendment 93/68, meet the required specifications and bear " CE " labelling.

Alle Produkte von ARTEMIDE, die unter das Anwendungsgebiet der europäischen Richtlinien der elektromagnetischen Kompatibilität E.M.C. 89/336 und nachfolgende Änderungen 92/31 und 93/68 und/oder der europäischen Richtlinie der Niederspannung B.T. 73/23 und nachfolgende Änderung 93/68 fallen, entsprechen den erforderlichen Eigenschaften und tragen das " CE "-Kennzeichen.

Todos los productos ARTEMIDE que pertenecen al ámbito de aplicación de la directiva europea sobre compatibilidad electromagnética E.M.C. 89/336 y modificaciones sucesivas 92/31 y 93/68, y/o de la directiva europea baja tensión B.T. 73/23 i modificación 93/68, cumplen los requisitos correspondientes y llevan el marcado " CE ".

ARTEMIDE s.p.a. non si assume alcuna responsabilità per prodotti modificati senza preventiva autorizzazione.  
ARTEMIDE spa décline toute responsabilité pour les produits modifiés sans autorisation préalable.  
ARTEMIDE spa not shoulder any responsibilities should products be modified without prior authorisation.  
ARTEMIDE s.p.a. nimmt keine Verantwortung für ohne Voreingehmung geänderte Produkte an.  
ARTEMIDE spa no se asume ninguna responsabilidad ante productos modificados sin autorización.

Artemide si riserva di apportare modifiche tecniche e strutturali necessarie al miglioramento del prodotto in qualsiasi momento.  
Artemide se réserve d'apporter dans n'importe quel moment toute modification technique et structurelle qu'on trouve nécessaire pour l'amélioration du produit.  
Artemide reserves the right to introduce all the technical and structural changes required for the improvement of the product.  
Artemide behält sich vor jederzeit, die zur Aufbesserung des Produkts notwendigen technischen und strukturellen Änderungen zu bringen.  
Artemide se reserva la facultad de aportar las modificaciones técnicas y estructurales necesarias para el mejoramiento del producto en cualquier momento.

Attenzione: La sicurezza elettrica di questo apparecchio è garantita con l'uso appropriato di queste istruzioni. Pertanto è necessario conservarle.

Attention: La sécurité de l'appareil n'est garantie que si les instructions sont convenablement suivies. Il est donc nécessaire de les conserver.

Attention: This equipment is guaranteed only when used as indicated in these instructions. Therefore they should be kept for future reference.

Achtung: Die Sicherheit der Leuchte wird nur bei sachgerechtem Gebrauch gemäß Anweisungen gewährleistet. Bitte bewahren Sie diese sorgfältig auf.

Atencion: La seguridad del aparato está garantizada solo con el uso apropiado de las instrucciones. Por lo tanto es necesario conservarlas.

In caso di reclamo citare il numero  
En cas de réclamation, veuillez citer le numéro  
In case of complaint, please quote number  
Bei jeder Reklamation geben Sie, bitte folgende Nummer an  
En caso de reclamación indicar el número



**Artemide**<sup>®</sup>  
modern classic

via Bergamo, 18 - 20010 Pregnana Milanese (Milano) - ITALIA  
tel: 02/93.51.81 - (a ricerca automatica)  
telefax 02/93.59.02.54 - 93.59.04.96  
sito internet <http://www.ARTEMIDE.COM>  
codice fiscale e partita I.V.A. 00846890150



mod. B cod. Y503000467